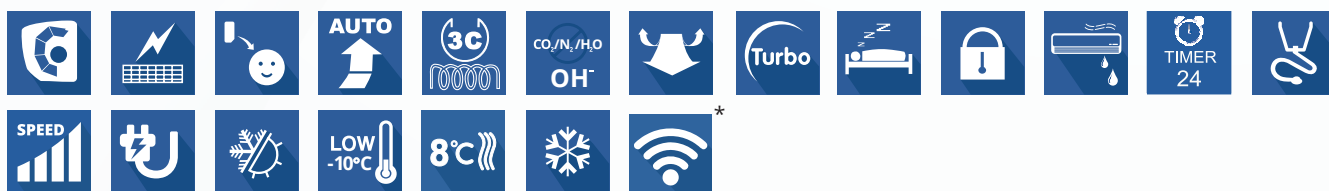


Серія Pular, inverter, R32



- ▶ Матова текстура поверхні, сучасний ергономічний дизайн.
- ▶ Клас енергоефективності A.
- ▶ Широкий діапазон потужностей.
- ▶ Автоматичне відновлення роботи, після збою електроживлення.
- ▶ Багатошвидкісний вентилятор.
- ▶ Дві окремі горизонтальні жалюзі для комфортного розподілу повітря.
- ▶ Регулювання вертикальних і горизонтальних жалюзі.
- ▶ Фільтр Cold Plasma - система фільтрації активно руйнує білкову оболонку бактерій і вірусів, виключає необхідність в інших типах фільтрації.*
- ▶ Управління в режимі AUTO- автоматична зміна режимів роботи в залежності від змін температури в приміщенні.
- ▶ Режим TURBO - для інтенсивного охолодження або обігріву.
- ▶ Самодіагностика. Код помилки виводиться автоматично для полегшення обслуговування кондиціонера в разі відмови.

Модель			GWH09AGA-K6DNA1C/I	GWH12AGB-K6DNA1B/I	GWH18AGD-K6DNA1E/I	GWH24AGE-K6DNA1A/I
			GWH09AGA-K6DNA1C/O	GWH12AGB-K6DNA1B/O	GWH18AGD-K6DNA1E/O	GWH24AFE-K6DNA2I/O
Продуктивність	Охолодження	кВт	2,65	3,5	5,3	7,1
	Обігрів	кВт	2,85	3,5	5,6	7,8
EER/COP			3,4/3,65	3,23/3,81	3,53/4,02	3,5/3,91/7/4,2; 5,4; 3,4
Напруга живлення	Ф, (В), Гц		1, (220-240), 50			
Споживана потужність	Охолодження	Вт	780	1083	1501	2030
	Обігрів	Вт	781	918	1393	2000
Номінальний струм	Охолодження	A	6,5	6	10	13,0
	Обігрів	A	7	7,5	10,5	13,5
Витрата повітря			м³/г 520/470/450/420/310/290/250	590/520/480/400/350/320/280	1000/850/760/650/580/520/450	1250/1100/1000/950/900/850/800/600
Рівень шуму	Внутрішній блок	дБ(А)	40/38/35/33/29/25/24			
	Зовнішній блок		51 51 56 59			
Вага (внутрішній / зовнішній блок)			кг 7,5/21 8,2 12,5/30,5 16/41,5			
Обсяг заводської заправки			кг 0,5 0,55 0,85 1,5			
Діаметр труб	Рідина	мм	6 6 6 6			
	Газ	мм	9 9 12 16			
Максимальна довжина магістралей			м 15 15 25 25			
Максимальний перепад висот			м 10 10 10 10			

*Окрім моделі GWH12AGB-K6DNA1B

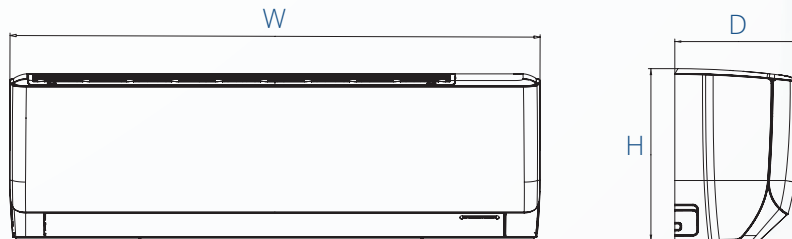
EER - індекс енергетичної ефективності при роботі на охолодження.
COP - індекс енергетичної ефективності при роботі на обігрів.

Діапазон роботи

В режимі охолодження від +18°C до +43°C	В режимі обігріву від -15 С до +24 С
Для моделі GWH18AGD-K6DNA1E, GWH24AGE-K6DNA1A	
від -15°C до +50°C	від -15°C до +30°C

Внутрішній блок

Модель	W(мм)	H(мм)	D(мм)
GWH09AGA-K6DNA1C/I	704	260	185
GWH12AGB-K6DNA1B/I	779	260	185
GWH18AGD-K6DNA1E/I	982	311	221
GWH24AGE-K6DNA1A/I	1075	333	246

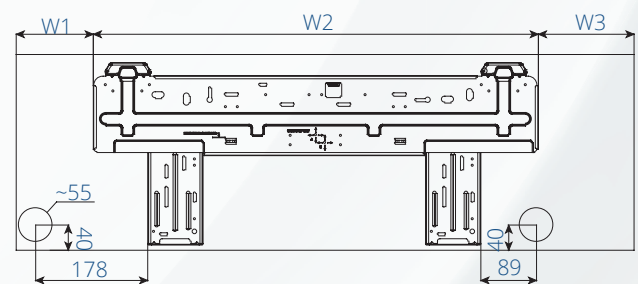
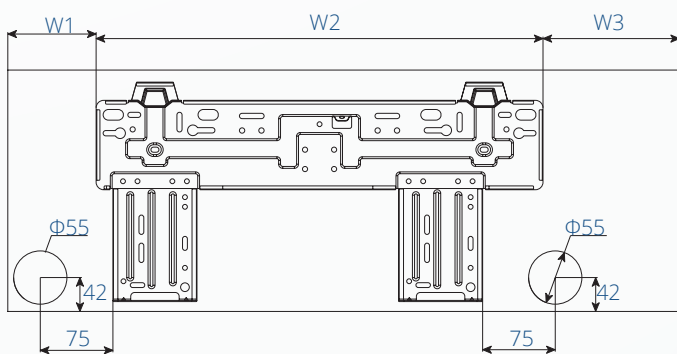


Монтажні пластини

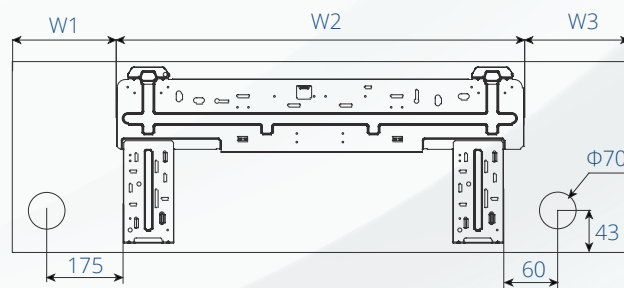
Модель	W1	W2	W3
GWH09AGA-K6DNA1C/I	131	462	180
GWH12AGB-K6DNA1B/I	131	462	180
GWH18AGD-K6DNA1E/I	122,5	707,5	152
GWH24AGE-K6DNA1A/I	122,5	707,5	152

- ▶ GWH09AGA-K6DNA1C/
- ▶ GWH12AGB-K6DNA1B/I

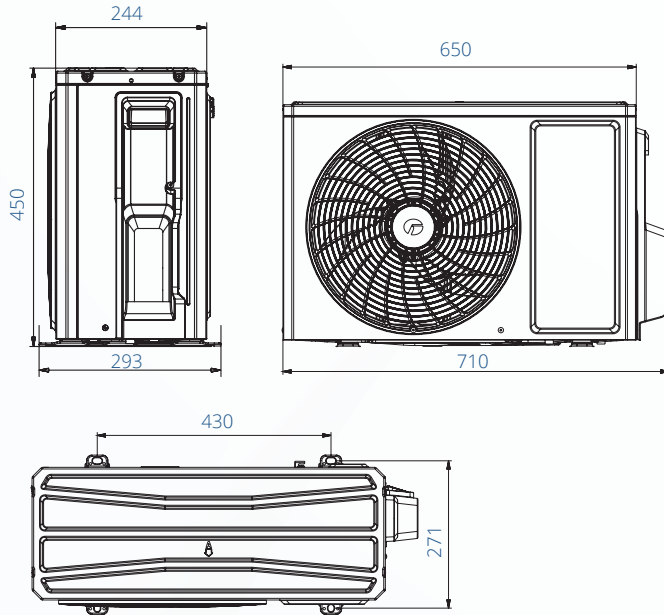
- ▶ GWH18AGD-K6DNA1E/I



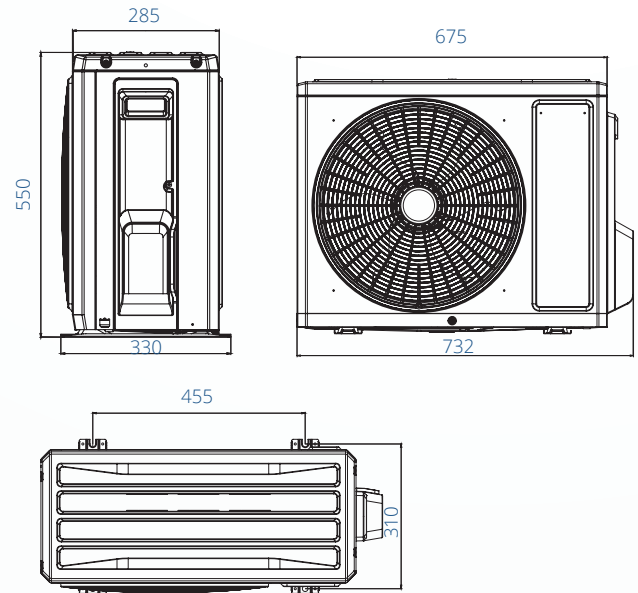
- ▶ GWH24AGE-K6DNA1A/I



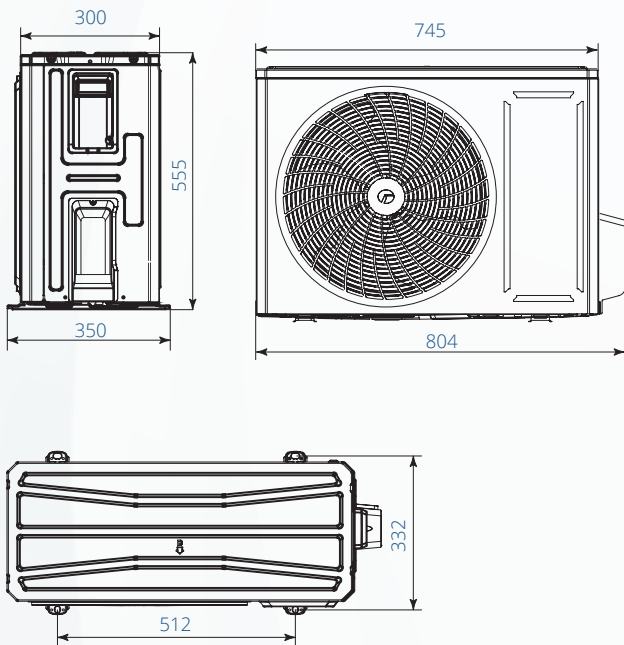
▸ GWH09AGA-K6DNAC/O



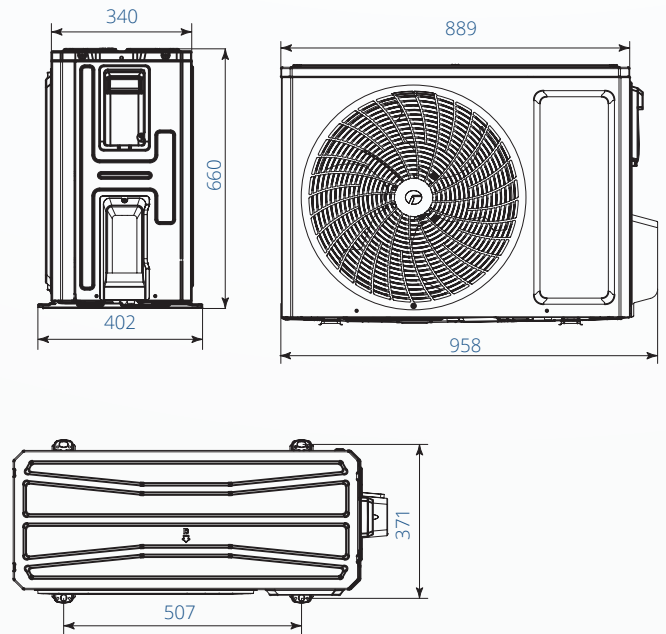
▸ GWH12AGB-K6DNA1B/O



▸ GWH18AGD-K6DNA1E/O

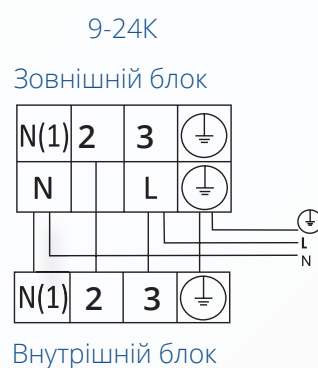


▸ GWH24AFE-K6DNA21/O



Дозаправка холодоагенту					
Модель		GWH09AGA-K6DNA1C/O	GWH12AGB-K6DNA1B/O	GWH18AGD-K6DNA1E/O	GWH24AFE-K6DNA2I/O
Заводська заправка холодоагенту при довжині трубопроводу	м.п.	5	5	5	5
Дозаправка при перевищенні довжини трубопроводу	г/м.п	16	16	16	40

Схеми електричних підключень зовнішнього та внутрішнього блоків



Модель	GWH09AGA-K6DNA1C/O	GWH12AGB-K6DNA1B/O	GWH18AGD-K6DNA1E/O	GWH24AFE-K6DNA2I/O
Автоматичний вимикач	10	13	16	25
Провід електроживлення (к-ть жил, переріз)	3x1,5	3x1,5	3x2,5	3x2,5
Міжблочний провід (к-ть жил, переріз)	4x1	4x1	4x1	4x1



Вміщені в каталозі дані відображають реальні характеристики обладнання, представлені заводом-виробником і підтверджуються технічною документацією. Окремі технічні характеристики можуть відрізнятися від описаних в зв'язку з постійним удосконаленням.